

## **IS-2231 – sanksjonære prøver: Prøvetakingsprosedyre for rusmiddelanalyser i urin hvor positivt analyseresultat medfører alvorlige sanksjoner**

### **Rekvisisjon:**

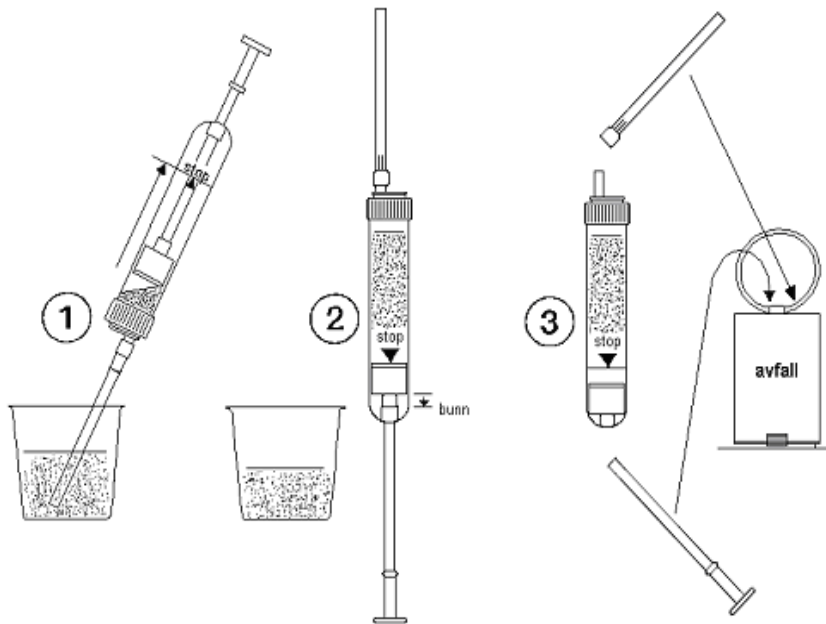
1. Bekreft prøvegivers identitet vha. gyldig legitimasjon.
2. Fest nummerert etikett på rekvisisjon.
3. Fyll ut opplysninger om prøvegiver oppe til høyre på rekvisisjonen.
4. Fyll ut opplysninger om rekvirenten oppe til venstre på rekvisisjonen.
5. Før opp samtlige legemidler prøvegiver tar, både faste og sporadisk inntatt de siste 30 dager.
6. Kryss av for ønsket analyse(r).
7. Skriv antall prøverør.
8. Prøvetaker skriver navn, prøvetakingsdato og tidspunkt i rubrikken merket "Prøvetakerbekreftelse" når urinprøven er avgitt.
9. Prøvegiver skriver navn og prøvetakingsdato i rubrikken "Prøvegiverbekreftelse" når urinprøven er avgitt.

### **Prøvetaking:**

1. Urinprøven avgis under påsyn.
2. Ta temperaturen, den skal avleses innen fire minutter og skal ligge mellom 32,5 - 38,0°C.
3. Før korrekt temperatur på rekvisisjonen.
4. Overfør urinen fra samlebeholderen til de to prøverørene (se bruksanvisning) under påsyn av prøvegiver.
5. Prøverørene forsegles med forseglingsetikettene under påsyn av prøvegiver. Etiketten skal IKKE festes på frakthylsen, men på prøveglasset.
6. Kontroller at etikett på rekvisisjon og prøveglass har samme nummer.

### **Forsendelse:**

1. Prøverørene legges i frakthylsene og plasseres deretter i den ene lommen i beskyttelsesposen av plast.
2. Rekvisisjonen legges i den andre lommen i beskyttelsesposen som lukkes og forsegles.
3. Beskyttelsesposen legges i en ferdig frankert konvolutt som sendes Avdeling for klinisk farmakologi.

**BRUKSANVISNING**

1. Ta av den lille gule toppen. Sett gul plastkanyle på sprøyten, stikk kanylen ned i uringlass og trekk stempel opp til underkant av etikett.
2. Hold sprøyten i vertikal posisjon med kanylen pekende oppover. Trekk deretter stemplet helt til bunn slik at kanylespissen tømmes.
3. Ta av kanylen og sett på den lille gule toppen. Brekk deretter av stempelstangen helt inne ved sprøyten. Kast kanyle og stempelstang.

Sett på forseglingshetten. Press (ikke skru) til du hører et lite klikk.

For mer informasjon og fullstendig versjon av «Veileder IS-2231 Prosedyrer for rusmiddeltesting» fra Helsedirektoratet, se vår hjemmeside: [www.stolav.no/farma](http://www.stolav.no/farma)

Prøvetakingsutstyr kan bestilles via eget bestillingsskjema på vår hjemmeside.