

IS-2231 – medisinske prøver: Prøvetakingsprosedyre for rusmiddelanalyser i urin til medisinsk diagnostikk og oppfølging.

Rekvisisjon:

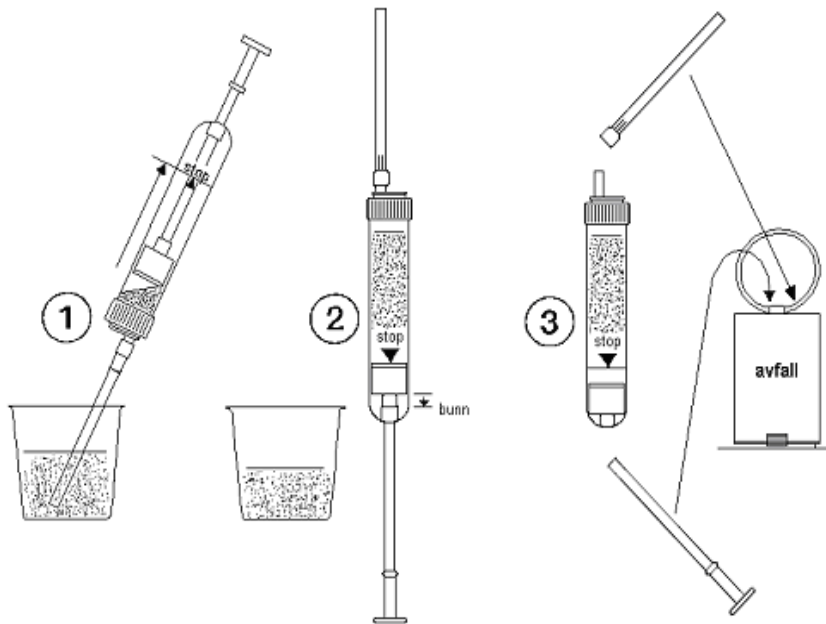
1. Bekreft prøvegivers identitet vha. gyldig legitimasjon.
2. Fyll ut egen rekvisisjon for hver prøve. Det er viktig med fullt navn og fødselsnummer samt dato og klokkeslett på både rekvisisjon og prøveglass.
3. Kryss av for ønsket analyse(r).
4. Før opp samtlige legemidler prøvegiver tar, både faste og sporadisk inntatt de siste 30 dager.

Prøvetaking:

1. Urinprøven bør avgis under påsyn.
2. Ta temperaturen, den skal ligge mellom 32,5 - 38,0°C.
3. Overfør urinen fra samlebeholderen til urinprøverøret (se bruksanvisning under).

Forsendelse:

1. Prøverøret legges i frakthylsen.
2. Urinprøven bør sendes snarest. Ved oppbevaring bør prøvene oppbevares kjølig (kjøleskap).
3. Konvolutten lukkes/forsegles og sendes Avdeling for klinisk farmakologi.

BRUKSANVISNING

1. Ta av den lille gule toppen. Sett gul plastkanyle på sprøyten, stikk kanylen ned i uringlass og trekk stempel opp til underkant av etikett.
2. Hold sprøyten i vertikal posisjon med kanylen pekende oppover. Trekk deretter stemplet helt til bunn slik at kanylespissen tømmes.
3. Ta av kanylen og sett på den lille gule toppen. Brekk deretter av stempelstangen helt inne ved sprøyten. Kast kanyle og stempelstang.

Sett på forseglingshetten. Press (ikke skru) til du hører et lite klikk.

For mer informasjon og fullstendig versjon av «Veileder IS-2231 Prosedyrer for rusmiddeltesting» fra Helsedirektoratet, se vår hjemmeside: www.stolav.no/farma

Prøvetakingsutstyr kan bestilles via eget bestillingsskjema på vår hjemmeside.