

# Fast track-hoftebrudd i ambulansetjenesten

Geir Steinstad

Stud.med. og ambulansevikar

# Mitt første møte



# Disposisjon

- Inklusjons-/eksklusjonskriterier
- Tiltak
- Forløp før og etter innføring av fast track
- Fordeler
- Forbedringspunkter

# Disposisjon

- **Inklusjons-/eksklusjonskriterier**

Fast track

VURDERING AV VITALPARAMETRE, VOKSNE > 16 ÅR, RETTS-HASTEGRAD

A  Ufri luftvei

Stridor

B  Rf > 30 el. < 8

$sO_2(a) < 90\% m/O_2$

C  Puls > 130r el > 150ur

$BT_{syst} < 90$  mmHg

D  Bevisstløs/GCS < 8

Pågående kramper

E

ESS

Rød prioritet

Rf 26-30

$sO_2(a) < 90\% u/O_2$

Puls > 120 el < 40

Somnolent/GCS 8-12

Temp. > 41 el. < 35

ESS

Oransje prioritet

$sO_2(a) 90-95\% u/O_2$

Puls > 110 el < 50

Akutt uklar/GCS 13-14

Temp. > 38,5

ESS

Gul prioritet

Uten anmerkning

Rf 8-25

$sO_2(a) > 95\% u/O_2$

Puls 50-110

Våken og klar/GCS 15

Temp. 35-38,5

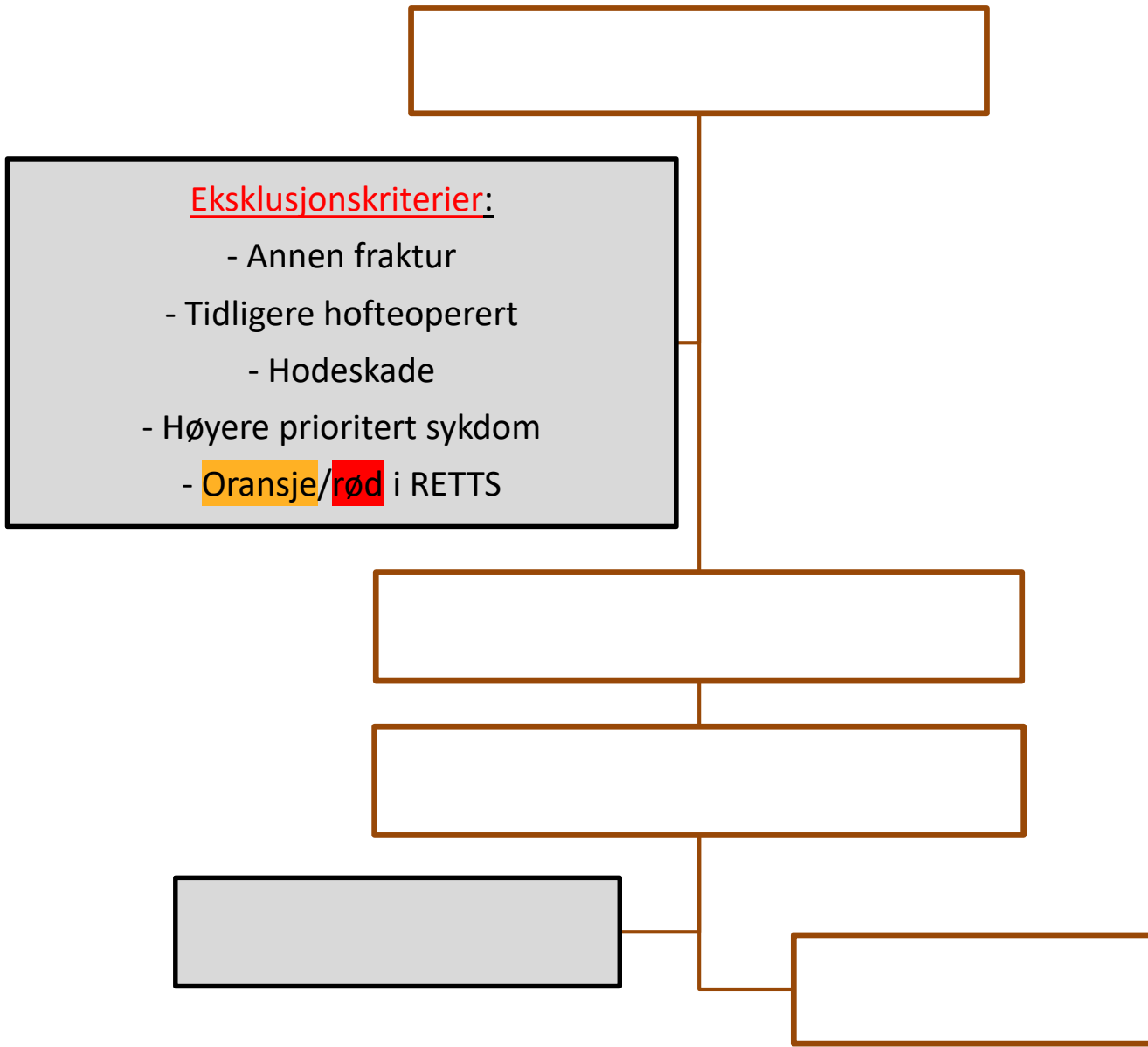
ESS

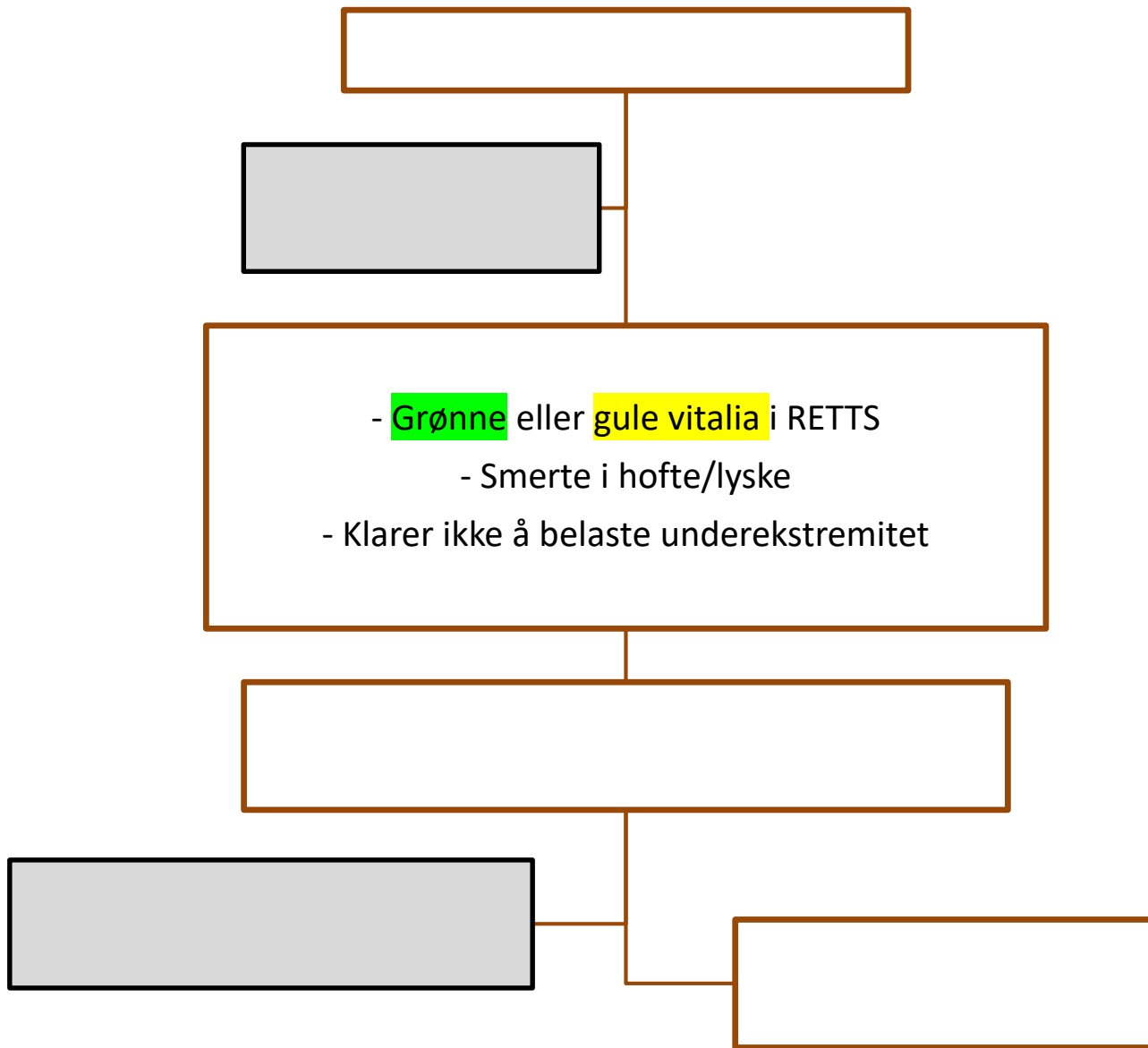
Grønn prioritet

Mottak

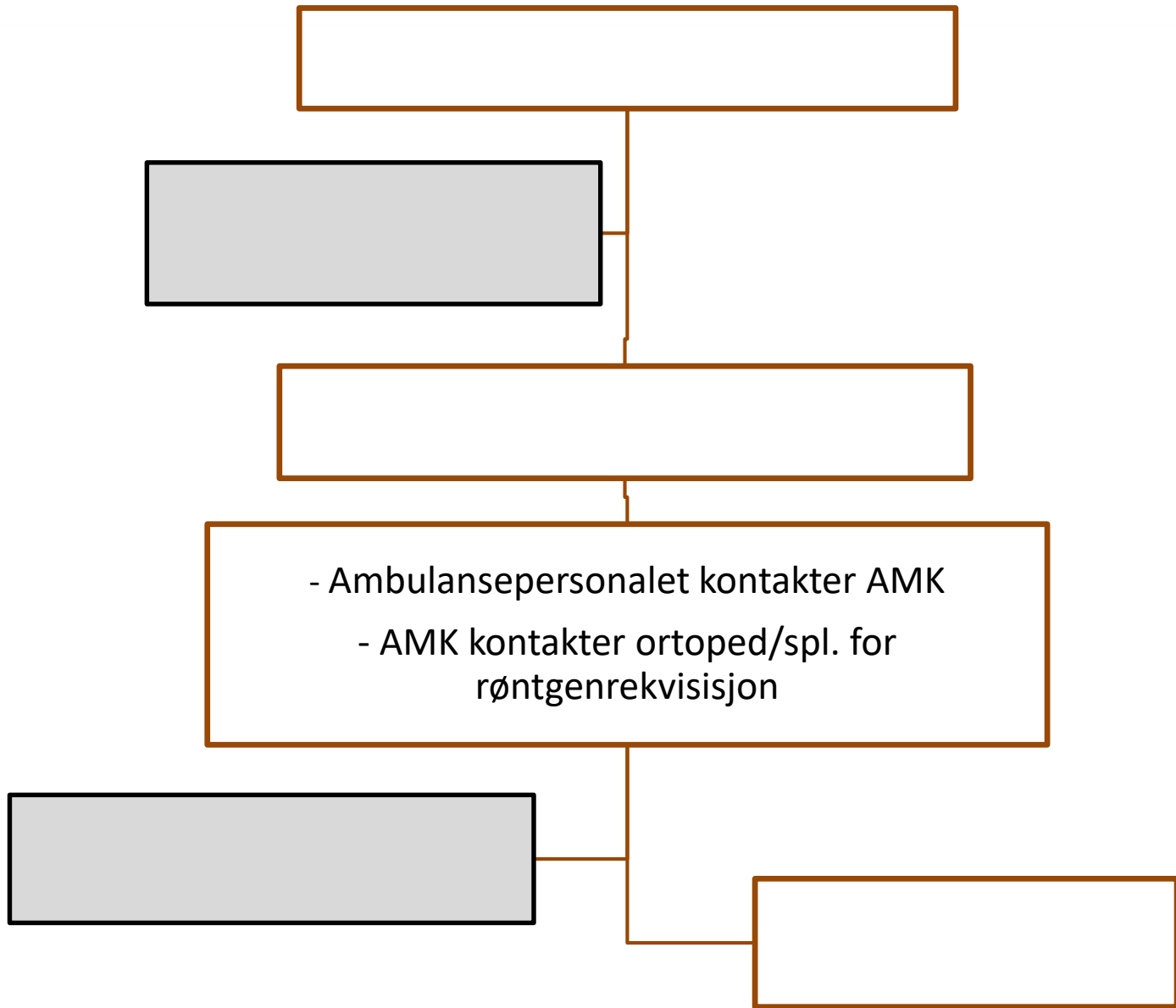
- Identifikasjon
- Lavenergi-traume
- Mistenkt hoftebrudd

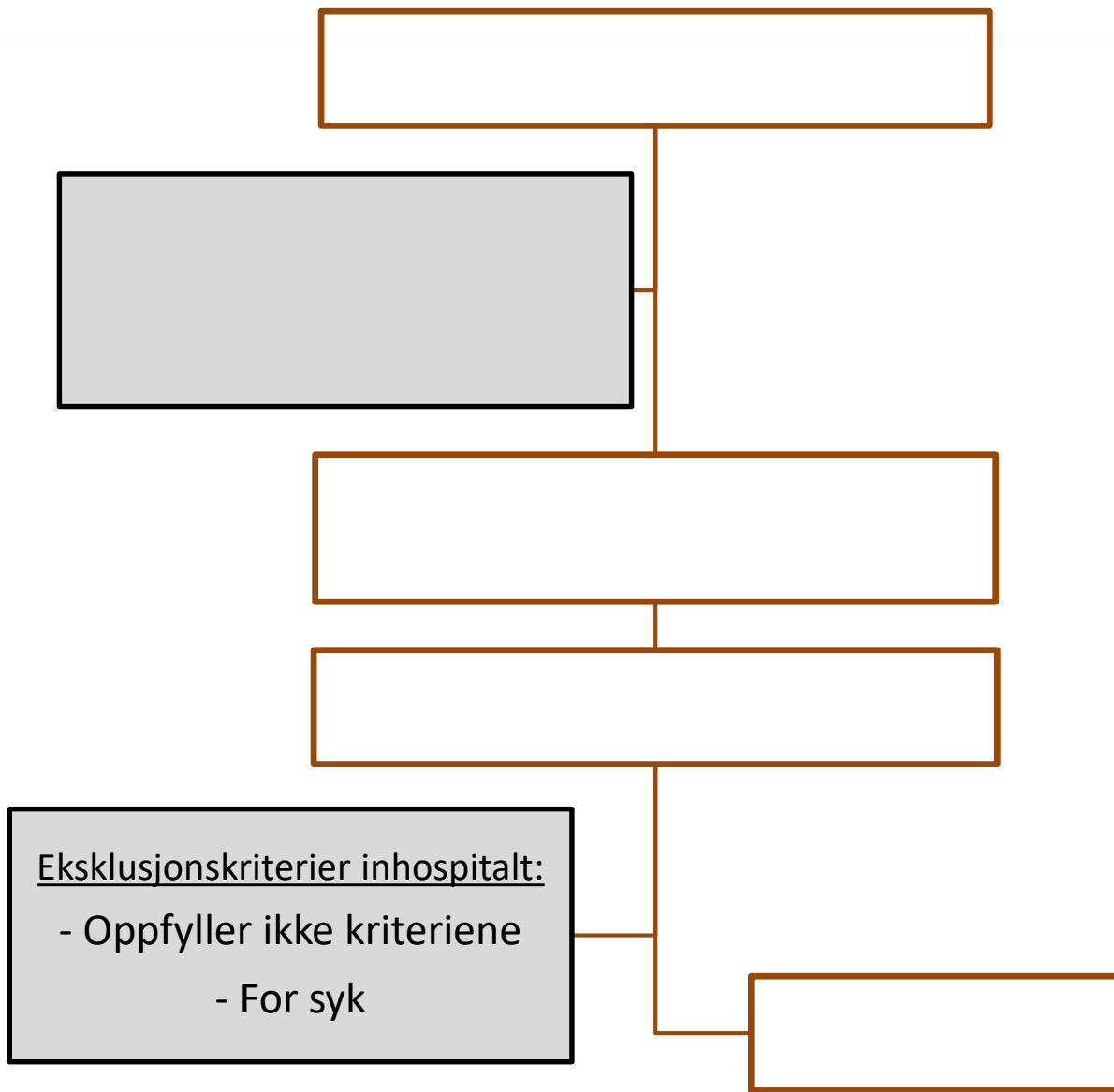




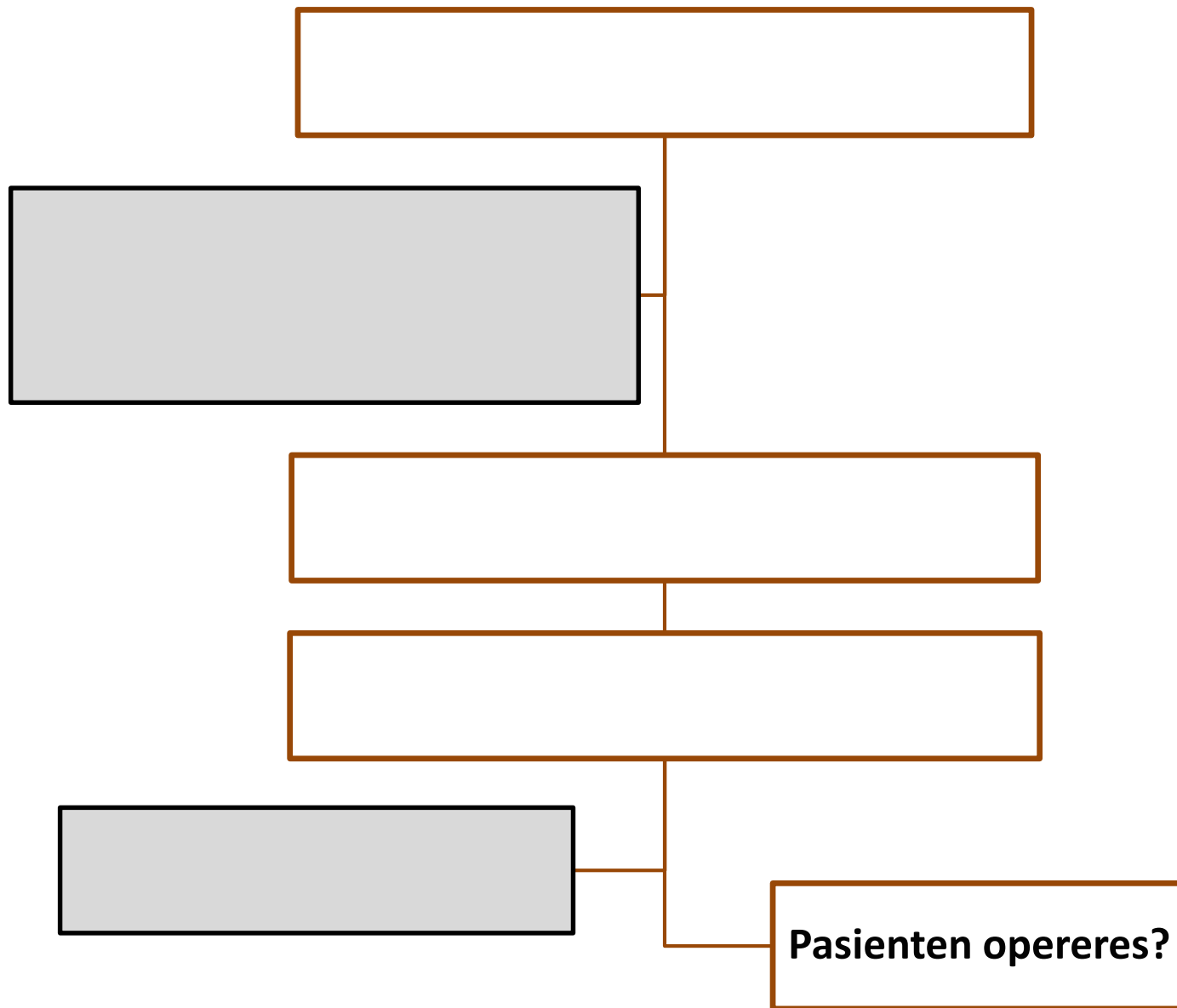








Eksklusjonskriterier inhospitalt:  
- Oppfyller ikke kriteriene  
- For syk



# Disposisjon

- Inklusjons-/eksklusjonskriterier
- **Tiltak**

# Tiltak

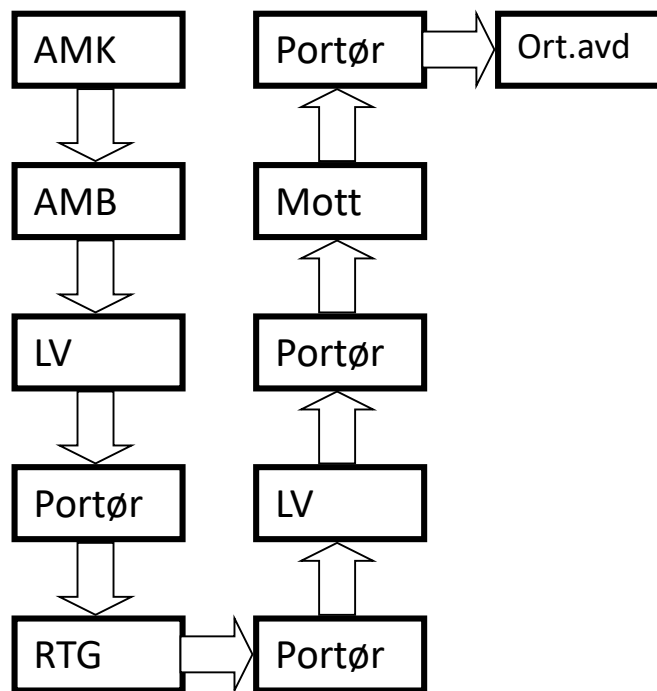
- Reevaluere ABCDE
- Smertestillende
  - 1g Paracetamol
  - Evt. Morfin/Esketamin
- Oksygen 2L
- Infusjon – NaCl 9 mg/ml
- Lassekudden
- Hindre hypotermi



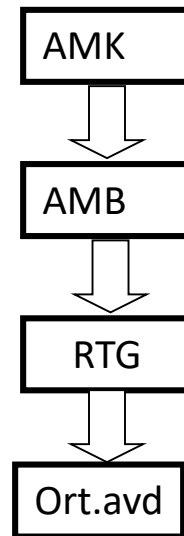
# Disposisjon

- Inklusjons-/eksklusjonskriterier
- Tiltak
- **Forløp før og etter innføring av fast track**

# Pasientforløp før fast track-hoftebrudd



# Pasientforløp etter fast track-hoftebrudd

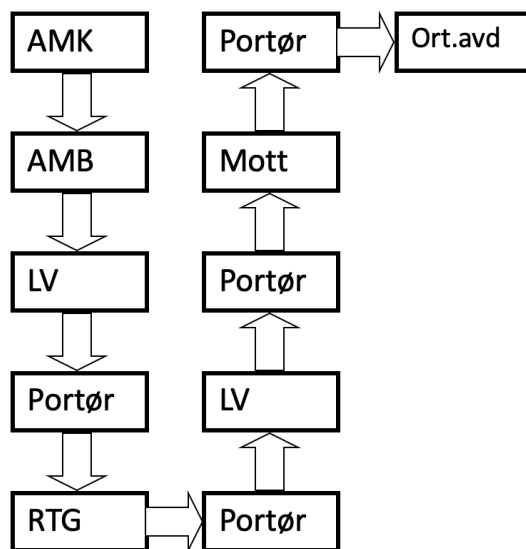




## Oktober - november 2011

AMIS nr.	Akutt rtg	Varighet rtg	Avgang rtg ut SH	Merknader
959530	16	9	20	
965434	10	27	25	
965529	6	10	25	
965541	6	13	16	
966213	9	15	15	
967826	8	13	24	
968368	12	15	18	
968708	10	13	23	
968864	4	22	18	
968917	5	20	20	
968985	5	30	35	pause
969075	11	12	22	
969099	8	32	10	
969236	23	12		
969337	11	8	13	
969421	6	28	30	Rtg ikke bestilt
969632	12	18	10	
969657	6	25	32	
970174	10	30	15	Lang pga innsk bilde
970347	10	10	19	
970789	7	20	18	
970855	7	20	17	
970930	6	8	8	
970935	7	13	15	
970977	8	15	17	
971164	5	30	22	Tekn probl. Rtg
971357	10	19	8	
971469	3	8	16	
971742	13	13	26	
972263	9	25	17	Feil adresse ort
977126	11	8	23	
977667	7	25	6	Pas levert Akuttm
965610	7	19	18	
967362	11	30	20	Unødig ventetid pga ferge
<b>Snitt</b>	<b>8,8</b>	<b>18,1</b>	<b>18,8</b>	
<b>Median</b>	<b>8</b>	<b>16,5</b>	<b>18</b>	
<b>Max</b>	<b>23</b>	<b>32</b>	<b>35</b>	
<b>Min</b>	<b>3</b>	<b>8</b>	<b>6</b>	

- Gjennomsnitt:  $8,8 + 18,1 \approx 27$  minutter



# Disposisjon

- Inklusjons-/eksklusjonskriterier
- Tiltak
- Forløp før og etter fast track
- **Fordeler med fast track**

- Tid og ressursbesparende
- Færre omsorgspersoner
- Smertelindring ved behov
- Informasjonsoverføring

# Disposisjon

- Inklusjons-/eksklusjonskriterier
- Tiltak
- Forløp før og etter fast track
- Fordeler
- **Forbedringspunkter**

- Gjennomføring av tiltak
- Lokale variasjoner
- Inklusjonskriterier
  - Utadrottert og forkortet.

- Treffsikkerhet

> 90 %

- Gjennomføring av tiltak
- Lokale variasjoner
- Inklusjonskriterier
  - Utadrottert og forkortet.
- Bedre avløsning



HELSE  MIDT-NORGE

 **NTNU**  
Kunnskap for en bedre verden

 **ST. OLAVS HOSPITAL**  
UNIVERSITETSSYKEHUSET I TRONDHEIM

# Takk for oppmerksomheten !

